

Схема и детали сборки станка листогибочного модели «КОРВЕТ 503»

Схема сборки «КОРВЕТ 503»

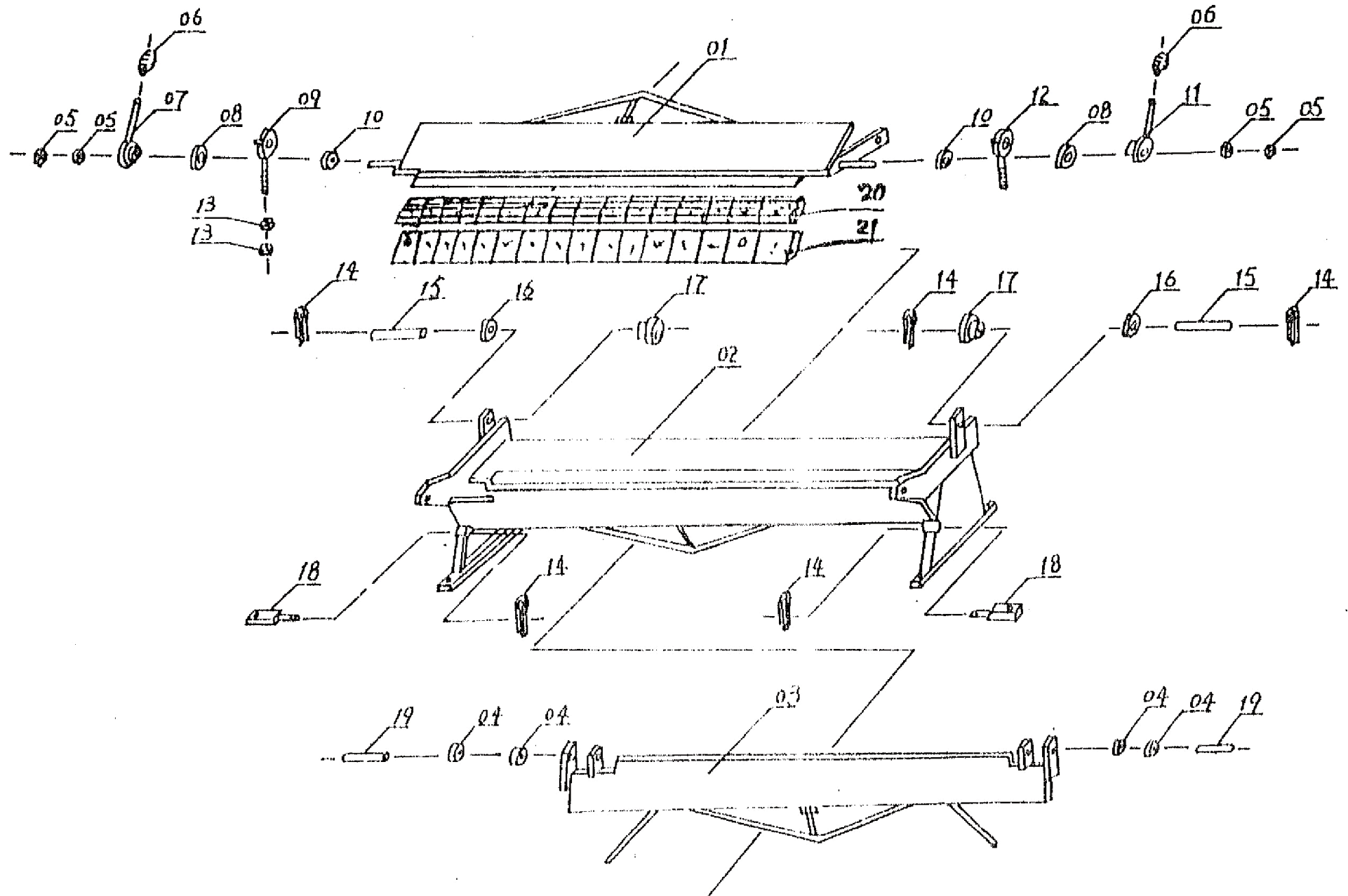


Рис. 1

Детали сборки «КОРВЕТ 503» (Рис. 1)

*- позиция по схеме сборки

№*	Код	Наименование детали	№*	Код	Наименование детали
01	131394	Плита верхняя	20	131413	Пластина прижимная
02	131395	Корпус	21	131414	Секторы сменные (комплект)
03	131396	Плита нижняя	21-1	131415	Сектор сменный
04	131397	Втулка	21-2	131416	Сектор сменный
05	131398	Гайка	21-3	131417	Сектор сменный
06	131399	Рукоятка	21-4	131418	Сектор сменный
07	131400	Рычаг эксцентриковый (левый)	21-5	131419	Сектор сменный
08	131401	Втулка	21-6	131420	Сектор сменный
09	131402	Тяга (левая)	21-7	131421	Сектор сменный
10	131403	Шайба	21-8	131422	Сектор сменный
11	131404	Рычаг эксцентриковый (правый)	21-9	131423	Сектор сменный
12	131405	Тяга (правая)	21-10	131424	Сектор сменный
13	131406	Гайка	21-11	131425	Сектор сменный
14	131407	Шплинт	21-12	131426	Сектор сменный
15	131408	Ось	21-13	131427	Сектор сменный
16	131409	Шайба	21-14	131428	Сектор сменный
17	131410	Эксцентрик	21-15	131429	Сектор сменный
18	131411	Фиксатор	21-16	131430	Сектор сменный
19	131412	Ось			